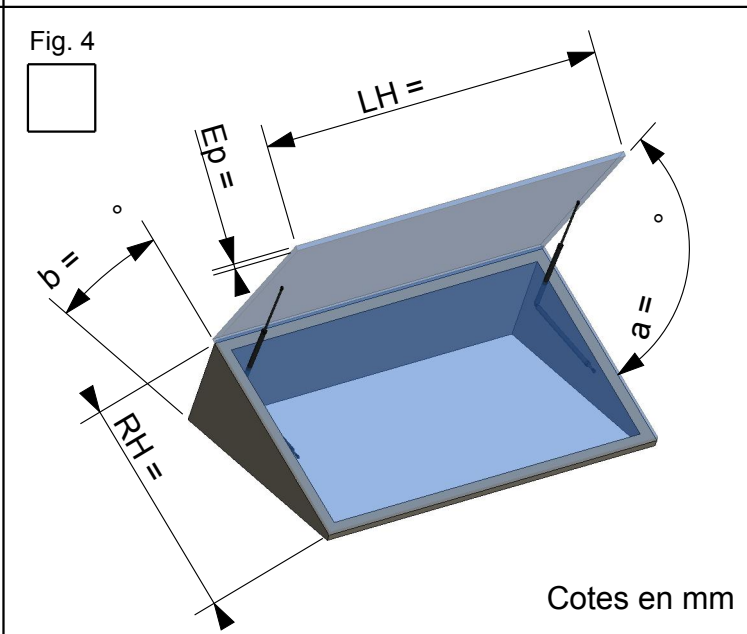
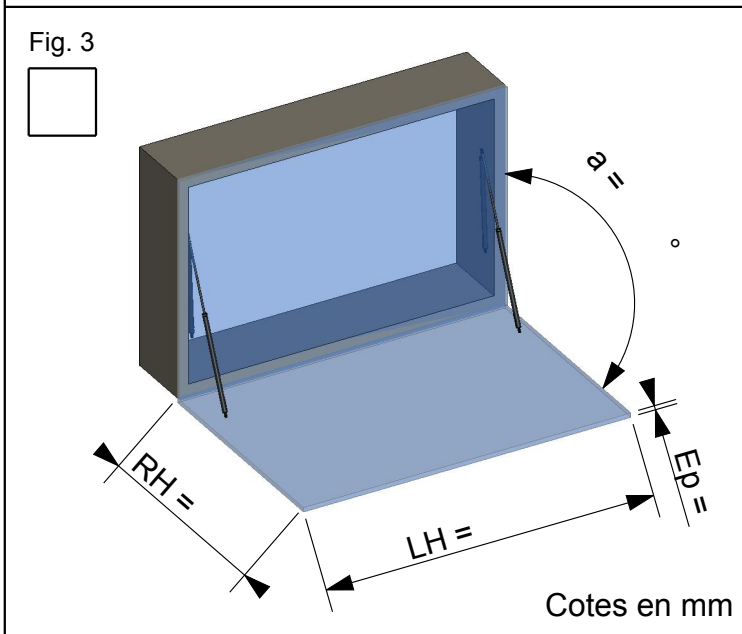
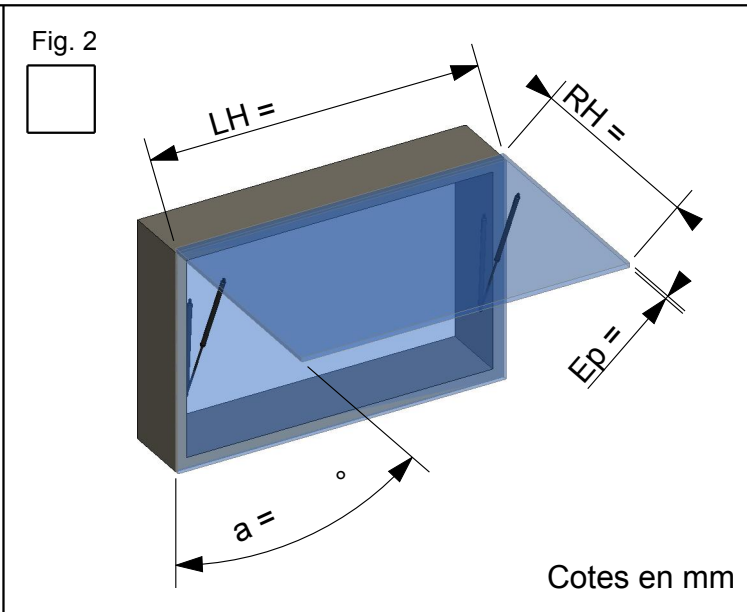
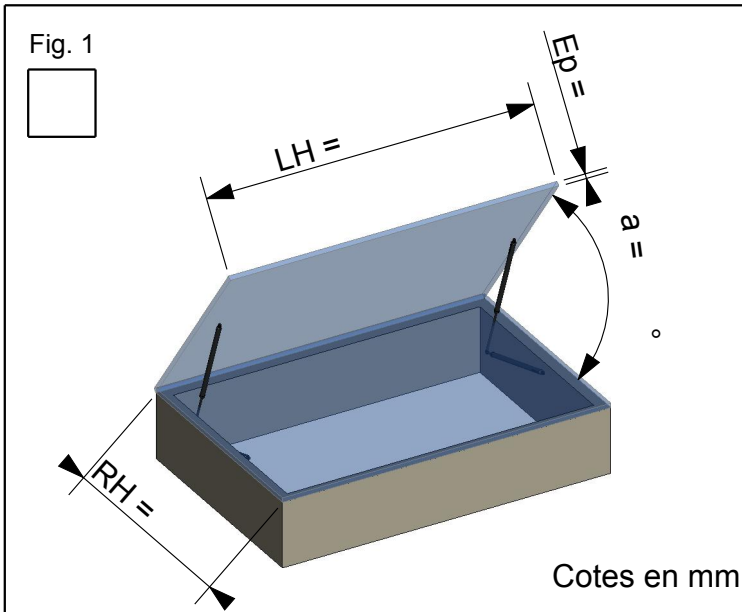
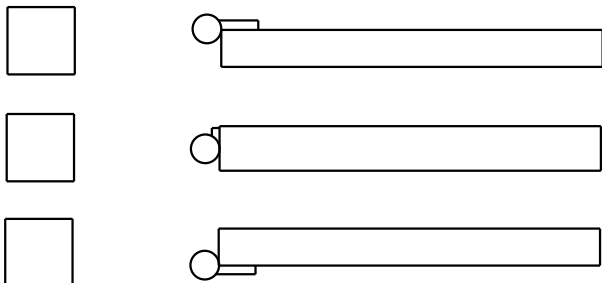


Type d'application :



Position de la charnière sur l'ouvrant :



La précision des données est essentielle afin d'obtenir un résultat fiable

**Poids de l'ouvrant :                      Kg**

Information supplémentaire (température, milieu humide, poussiéreux, inox,...) : .....

.....

.....

.....

Embout côté tige :

Embout côté corps :

